



BARIERY DROGOWE DWUSTRONNE / DOUBLE SIDED SAFETY BARRIERS

# KTC 047 H2W4A

Stalowa bariera ochronna ze słupkiem wbijanym w rozstawie co 2,00 m.  
A steel safety barrier with a post spacing in every 2.00 m.

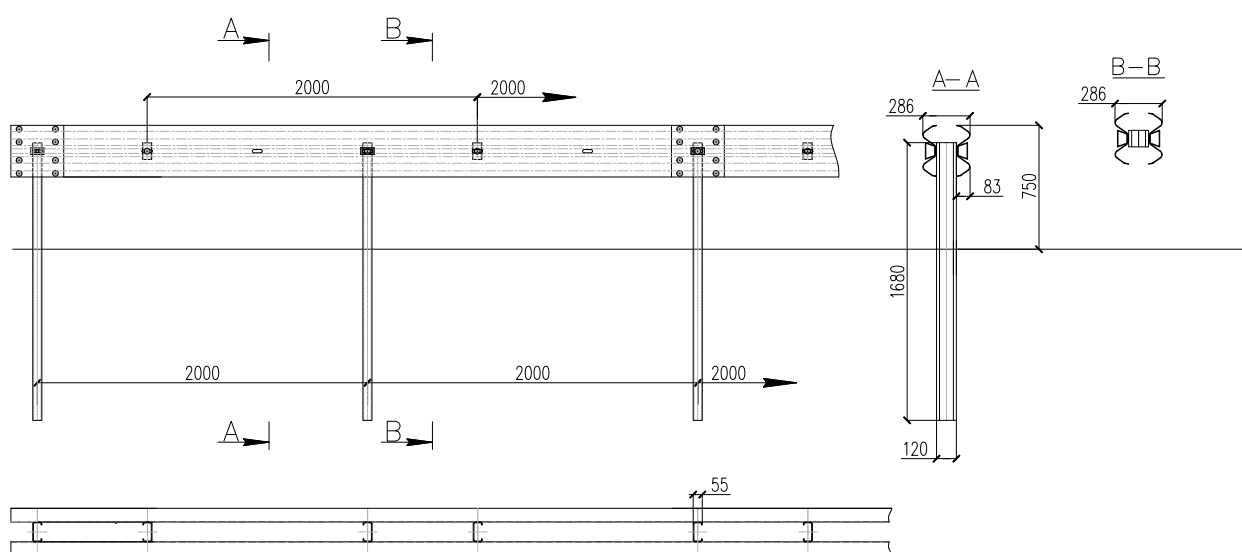
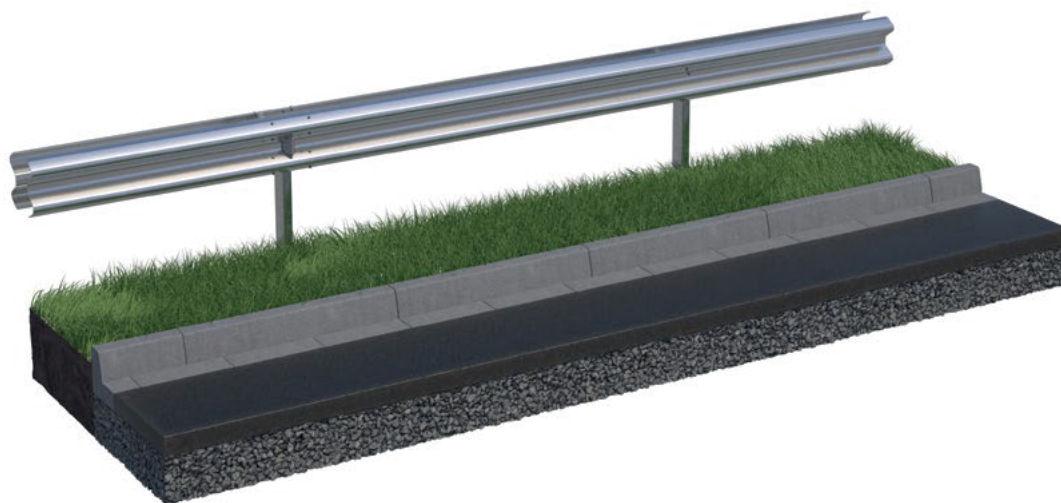
PARAMETRY TECHNICZNE / TECHNICAL PARAMETERS

System Barier / Barrier System	KTC 047 H2W4A
Typ bariery / Type of barrier	DWUSTRONNA DOUBLE SIDED
Poziom powstrzymywania / Containment level	H2
Poziom intensywności zderzenia / Impact severity	A
Klasa znormalizowanej szerokości pracującej / Normalized working width	W4
Znormalizowane ugięcie dynamiczne / Normalized dynamic deflection	0,9 M
Znormalizowane wtargnięcie pojazdu / Normalized vehicle intrusion	V15
Rozstaw słupków / Distance between posts	2,00 M
Wysokość systemu / System height	0,75 M
Szerokość systemu / System width	0,286 M



CE  
1488

KTC 047 H2W4A



**TELEFON / PHONE**

+48 790 425 018  
+48 790 425 003

**DANE FIRMY / COMPANY'S DATA**

REGON: 369287352  
NIP: 6793163986

**ADRES / ADDRESS**

KTC Service Sp. z o.o.  
ul. Wielicka 250  
30-663 Kraków  
Polska / Poland

**AZERBEJDŻAN BAKU / ARMENIA EREWAN / BIAŁORUŚ MIŃSK**  
**GRUZJA TBILISI / KAZACHSTAN URALSK, NUR-SULTAN / KYRGYZSTAN BISZKEK**  
**LITWA KOWNO MOŁDAWIA KISZYNIÓW / POLSKA KRAKÓW**  
**UZBEKISTAN TASZKENT UKRAINA KIJÓW**

