

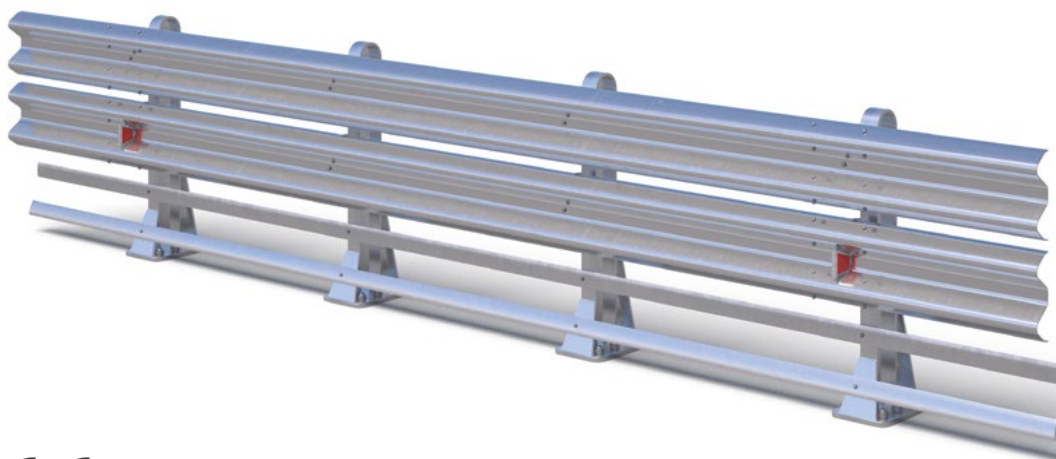


KTC 025 H2W2B

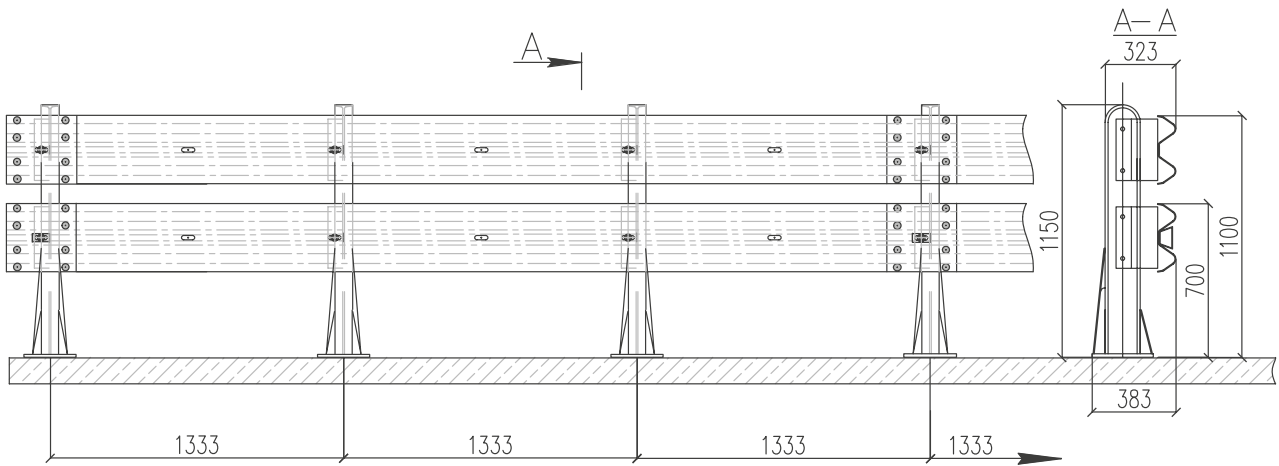
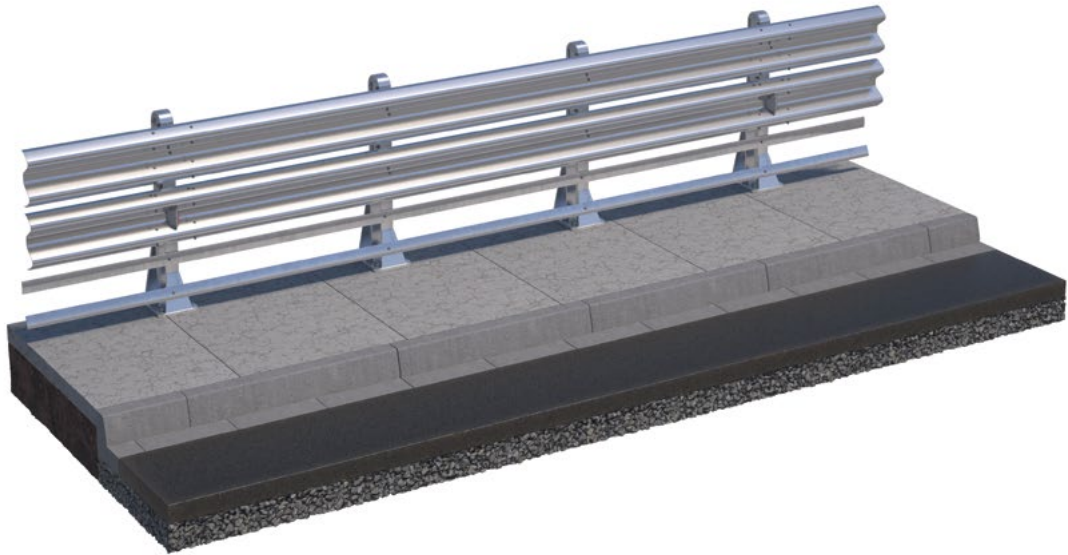
Stalowa bariera ochronna ze słupkiem kotwionym w rozstawie co 1,33 m.
A steel safety barrier with a post spacing in every 1.33 m.

PARAMETRY TECHNICZNE / TECHNICAL PARAMETERS

System Barier / Barrier System	KTC 025 H2W2B
Typ bariery / Type of barrier	MOSTOWA / BRIDGE
Poziom powstrzymywania / Containment level	H2
Poziom intensywności zderzenia / Impact severity	B
Klasa znormalizowanej szerokości pracującej / Normalized working width	W2
Znormalizowane ugięcie dynamiczne / Normalized dynamic deflection	0,3 M
Znormalizowane wtargnięcie pojazdu / Normalized vehicle intrusion	V12
Rozstaw słupków / Distance between posts	1,33 M
Wysokość systemu / System height	1,10 M
Szerokość systemu / System width	0,383 M



KTC 025 H2W2B



TELEFON / PHONE

+48 790 425 018
+48 790 425 003

DANE FIRMY / COMPANY'S DATA

REGON: 369287352
NIP: 6793163986

ADRES / ADDRESS

KTC Service Sp. z o.o.
ul. Wielicka 250
30-663 Kraków
Polska / Poland

AZERBEJDŻAN BAKU / ARMENIA EREWAN / BIAŁORUŚ MIŃSK
GRUZJA TBILISI / KAZACHSTAN URALSK, NUR-SULTAN / KYRGYZSTAN BISZKEK
LITWA KOWNO MOŁDAWIA KISZYNIÓW / POLSKA KRAKÓW
UZBEKISTAN TASZKENT UKRAINA KIJÓW / ROSJA ULJANOWSK

