

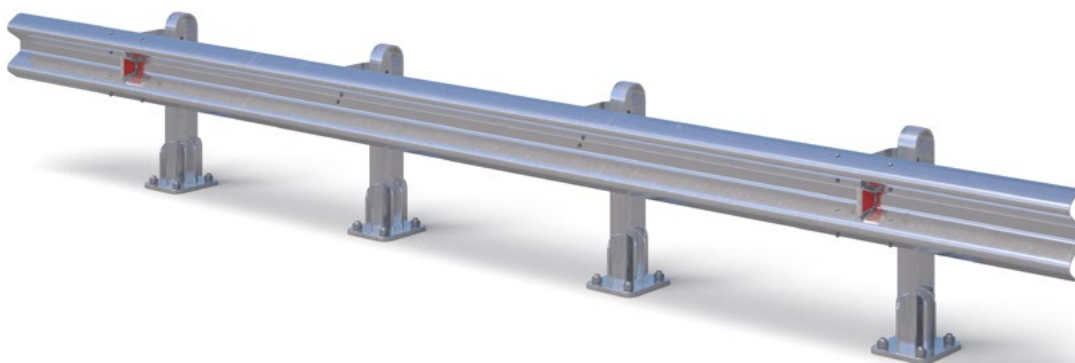


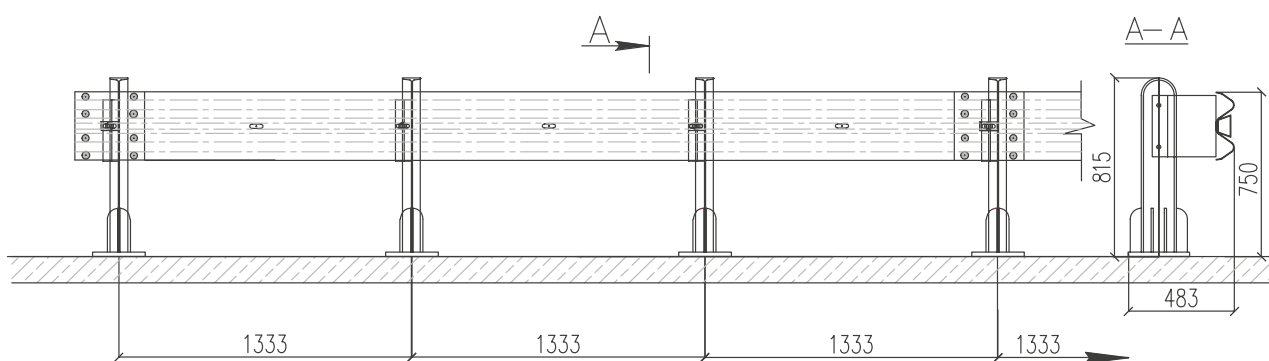
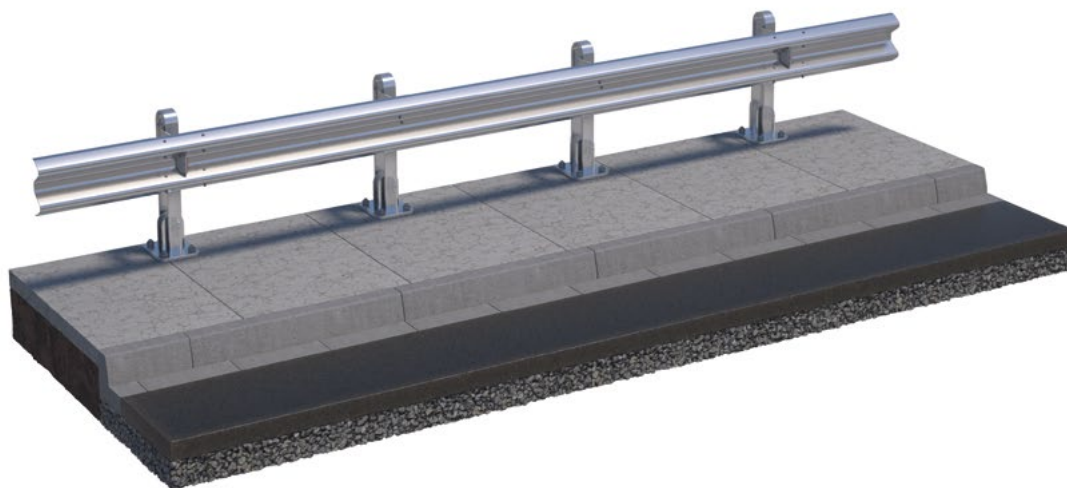
# KTC 015 H2W3B

Stalowa bariera ochronna ze słupkiem kotwionym w rozstawie co 1,33 m.  
A steel safety barrier with a post spacing in every 1.33 m.

PARAMETRY TECHNICZNE / TECHNICAL PARAMETERS

|  |                  |
|--|------------------|
| System Barier / Barrier System   | KTC 015 H2W3B    |
| Typ bariery / Type of barrier  | MOSTOWA / BRIDGE |
| Poziom powstrzymywania / Containment level                             | H2               |
| Poziom intensywności zderzenia / Impact severity                       | B                |
| Klasa znormalizowanej szerokości pracującej / Normalized working width | W3               |
| Znormalizowane ugięcie dynamiczne / Normalized dynamic deflection      | 0,8 M            |
| Znormalizowane wtargnięcie pojazdu / Normalized vehicle intrusion      | VI5              |
| Rozstaw słupków / Distance between posts                               | 1,33 M           |
| Wysokość systemu / System height                                       | 0,75 M           |
| Szerokość systemu / System width                                       | 0,483 M          |





**TELEFON / PHONE**

+48 790 425 018  
+48 790 425 003

**DANE FIRMY / COMPANY'S DATA**

REGON: 369287352  
NIP: 6793163986

**ADRES / ADDRESS**

KTC Service Sp. z o.o.  
ul. Wielicka 250  
30-663 Kraków  
Polska / Poland

**AZERBEJDŻAN BAKU / ARMENIA EREWAN / BIAŁORUŚ MIŃSK**  
**GRUZJA TBILISI / KAZACHSTAN URALSK, NUR-SULTAN / KYRGYZSTAN BISZKEK**  
**LITWA KOWNO MOŁDAWIA KISZYNIÓW / POLSKA KRAKÓW**  
**UZBEKISTAN TASZKENT UKRAINA KIJÓW / ROSJA ULJANOWSK**

